



DO ZABUDOWY
BUILT-IN HOODS

ADEL

OKAP DO ZABUDOWY / BUILT-IN HOOD

Sterowanie / Control: pilot radiowy, dotykowe z wyświetlaczem
radio remote control, touch control with display

Maksymalna wydajność turbiny / Air flow maximum: 700 m³/h
850 m³/h

Stopnie prędkości / Speed range: 4

Oświetlenie / Light source: oczko LED: 4x2 W
round LED: 4x2 W

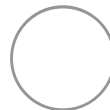
Wykończenie / Finishing: szkło hartowane białe lub czarne
tempered glass white or black

Poziom głośności / Noise level: 44÷64 dB(A) (700 m³/h)
42÷69 dB(A) (850 m³/h)

Wariant pracy / Mode: wyciąg lub pochłaniacz
extraction or recirculation



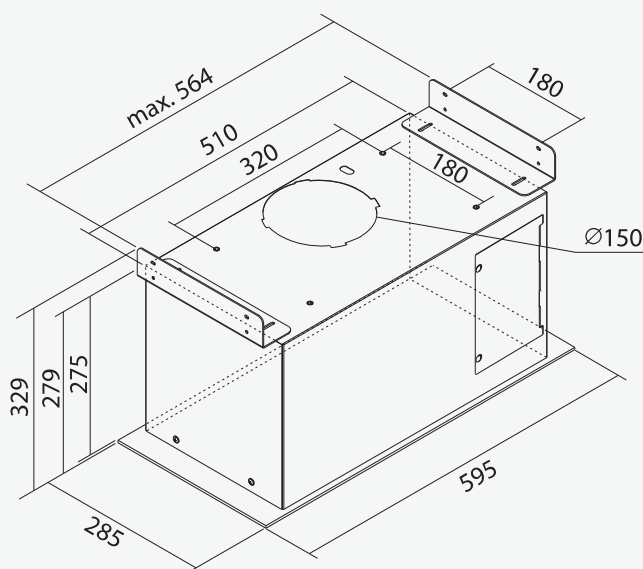
Dostępne kolory:
Available colours:



Biały połysk
Gloss white



Czarny mat
Matt black



Dostępna szerokość:
Width available: 595 mm



KLASA ENERGETYCZNA
ENERGY CLASS



EFEKTYWNA FILTRACJA
EFFECTIVE FILTRATION



CICHA PRACA
SILENT WORK



PILOT
REMOTE CONTROL



OŚWIETLENIE LED
LED LIGHT



CZAS AUTOMATYCZNEGO WYŁĄCZENIA
AUTOMATIC SHUTDOWN TIME



CARBON
FILTER FILTR CARBON FILTER